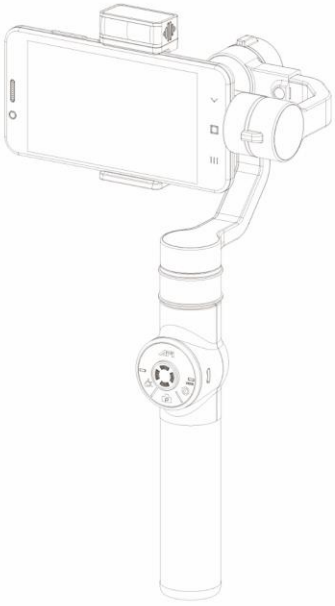




V5 Gimbal de mano para smartphone

MANUAL DE USUARIO

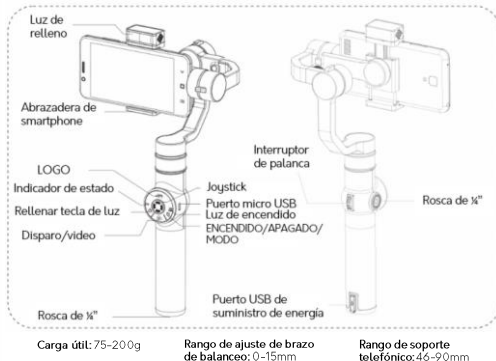


Lista de empaque

Favor de revisar cuidadosamente si alguno de los siguientes artículos están empaquetados en los productos antes de usarse. En caso de que alguno de estos artículos no se encuentre, por favor contacte a AFI o a su agente de ventas.

- Gimbal de mano V5 * 1
- Cable USB * 1
- Manual * 1
- Certificación * 1
- Tarjeta de garantía * 1

Instrucciones de estabilizador



Descripción de batería y operación de carga

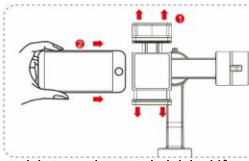
Para cargar, conecte el cable micro USB en el puerto micro USB al costado del mango del estabilizador.

Precauciones de uso

- Asegúrese de que la carga de la batería sea suficiente antes de usarla para cada momento.
- La batería en baja potencia debido a bajo voltaje es demasiado baja. Después de cargar, se puede corregir.
- Estabilizador con batería incorporada, prohibido remojar. De lo contrario, podría producirse un sobrecalentamiento de la batería, quemaduras o fallas de funcionamiento, acortar la vida útil de la batería.

Instalación de smartphone

Empuje el soporte del smartphone, deslice el smartphone los más cerca posible contra el motor de cabeceo y el soporte del teléfono. El rango de ancho ajustable del soporte del smartphone es: 46-90mm



Atención: por favor instale el teléfono antes de encender el gimbal

Ajuste del centro de gravedad del teléfono

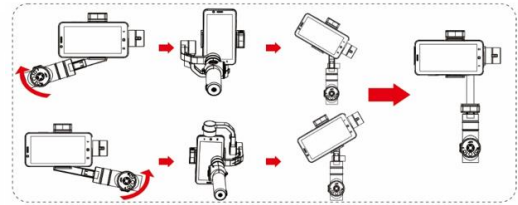
Si el centro de gravedad no puede mantenerse nivelado, ajústelo deslizando alrededor del brazo del rodillo hasta que recupere su estado nivelado, para asegurar el funcionamiento normal del estabilizador.



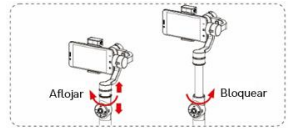
Atención: el centro de gravedad horizontal asegura un mejor ahorro de energía; el estabilizador aún puede funcionar cuando el centro de gravedad no está equilibrado correctamente, sin embargo, la energía eléctrica del motor se consumirá excesivamente, mientras tanto, la salida de torsión también disminuirá. Rango ajustable del centro de gravedad: 0-15mm

Rotación del smartphone

Cuando la manija se mueva hacia la izquierda o hacia la derecha para cerrarse al nivel y mantenerse así por un rato, el gimbal cambiará automáticamente al modo de disparo vertical.



Uso del palo de extensión



Sostenga la parte plástica debajo del motor del rumbo con su mano izquierda. Gire la manija hacia la izquierda con la mano derecha, afloje y saque la palanca de extensión, gire la manija hacia la derecha para apretar la extensión a la longitud deseada.

Instrucciones de funciones del botón



El botón de encendido/apagado o modo

Función de cambio de modo después de encender.
Presionar una vez: cambiar entre el modo de bloqueo y el modo de seguimiento de paneo (por defecto está en modo de seguimiento de paneo después de encenderse).
Presionar dos veces: modo de seguimiento completo (en este momento, haga un solo clic para cambiar al último modo de funcionamiento).
Pulsación larga: encender/apagar.

Instrucciones de modo

Modo de seguimiento de paneo: el eje de cabeceo y el eje de balanceo están bloqueados, el paneo es consistente con la mano para moverse; el joystick arriba/abajo puede cambiar el ángulo de inclinación.
Modo de seguimiento completo: el eje del rodillo está bloqueado, cabeceo y paneo son consistentes con la mano para moverse.
Modo de bloqueo: los modos de balanceo/cabeceo/paneo están bloqueados; joystick arriba/abajo puede cambiar el ángulo de cabeceo, joystick izquierda/derecha puede cambiar el ángulo de paneo.

Botón de disparo:

presione para disparo, presione dos veces para video.
Botón de control de luz de relleno: (luz de relleno por defecto apagado mientras el gimbal se enciende)
Un toque: mostrar brillo después de abrir la lámpara de auto-disparo; después de eso, cada clic cambiará el grado de brillo entre 1/2/3/apagado.

Interruptor de palanca de enfoque

Rueda giro arriba: acercarse
Rueda giro abajo: alejarse



Luz de relleno

La luz de relleno puede rotarse 180° para el lado delantero/trasero para rellenar la luz hacia atrás o hacia adelante.

Gracias por elegir AFI, por favor lea este manual antes de usarse

Recuerde: apague la vibración del teléfono de las notificaciones de mensajes SMS y el timbre mientras usa el estabilizador, de lo contrario influirá en el efecto del uso del video, y hará que el estabilizador comience en modo de protección automática.

AFI se reserva el derecho de cambiar el diseño y las especificaciones del producto, el objeto real debe considerarse como definitivo. Si tiene alguna pregunta, comuníquese con nuestra línea de atención al cliente.

Luz indicadora LED



Instrucciones del indicador de estado:

El modo actual del estabilizador se puede identificar por el indicador de estado.

Parpadeo individual (el estado predeterminado cuando se enciende): modo de seguimiento de paneo.

Parpadeo doble: modo de seguimiento completo.

Parpadeo triple: modo de bloqueo.

Indicador de carga/alimentación

Sin carga: indicación de energía, luz roja o luz azul siempre encendidos funcionando normalmente, luz roja parpadeando lentamente es recordatorio de batería baja, luz roja parpadeo rápido es bajo calentamiento de batería.

Cargando: luz roja parpadeando es modo cargando, luz roja encendida es modo carga lista.

Bluetooth: el indicador es azul cuando el bluetooth esta conectado, sino el indicador es rojo.

Puerto USB

Hay dos interfaces USB por gimbal.

Puerto micro USB: puede cargar el estabilizador.

Puerto USB para suministro de energía: salida 5v a corriente 2A.

Operación de joystick

Modo de seguimiento de paneo: controla el lente del smartphone hacia arriba/abajo.

Modo de bloqueo: controla el lente del smartphone hacia arriba/abajo y los lados izquierda/derecha.

Calibración del gimbal

Por favor calibre el gimbal si lo está usando por primera vez o si está bajo cualquiera de las siguientes situaciones:

- Que tenga una ligera desviación en el plano horizontal al encender el gimbal.
- Diferencia de temperatura demasiado grande entre distintos entornos de operación.
- Se encuentra un pequeño ajuste de ángulo cuando el gimbal está nivelado mientras permanece quieto.

Pasos para calibración

Paso 1. Primero, mantenga el joystick hacia abajo y encendido, la luz verde es continua y la luz roja parpadea lentamente, lo que indica que ingresó al modo de calibración del giroscopio.

Paso 2. Coloque el gimbal quieto en una superficie de mesa horizontal y presione una vez el botón de disparo.

Paso 3. La luz indicadora se torna verde, la luz roja parpadea rápidamente, y se debe mantener estático el gimbal durante 10 segundos.

Paso 4. Si la calibración tiene éxito, el indicador se tornará verde y estará prendido, la luz roja parpadeará lentamente; si la calibración no tuvo éxito, el indicador se apagará, la luz roja parpadeará rápidamente.

Paso 5. Después de que la calibración esté completa, apague y reinicie el gimbal.

Paso 6. Si la operación anterior no es efectiva, comuníquese con el proveedor o el sitio web oficial.

Uso de la APP

1. En los smartphones con Android puede usarse a través del Google play o con Tencent Application Treasure; los que tengan el sistema iOS pueden descargarla a través de Apple store "Selfie Robot", o descargarla del sitio web oficial de AFI.

2. Encienda el gimbal después de instalar el teléfono.

3. Empiece "Selfie Robot" en el teléfono y selecciones "hand-held gimbal".

La APP automáticamente buscará el gimbal y se conectará. Por favor encienda el bluetooth de su teléfono.

Especificaciones del producto

	MIN	Estándar	MAX	Observaciones
Voltaje de operación	6.8V	7.4V	8.4V	
Operación actual	120mA		2100mA	
Temperatura de operación	-10°		45°	
Tiempo de operación		12h		Gimbal balanceado
Peso de gimbal		480g		
Rango de eje de inclinación		320		
Rango de eje de balanceo		320		
Rango de movimiento de eje de paneo:		320		
Dispositivo compatible	Teléfonos de menos de 6 pulgadas			GoPro3/4/5
Rango de ángulo de inclinación	-160		+160	
Rango de ángulo de balanceo	-30		+30	
Rango de ángulo de paneo		320		
Carga útil	75g		200g	
Tiempo de carga		2.5H		
Carga de voltaje de entrada		5V		
Carga de entrada de corriente		2000mA		
Potencia de salida de voltaje		5V		
Potencia de salida de corriente		2000mA		

Advertencias y renuncias:

Por favor calibre el gimbal si lo está usando por primera vez o si está bajo cualquiera de las siguientes situaciones:

- El gimbal AFI es un excelente estabilizador de video, ligero y portátil.
- Prohibido cualquier acto ilegal de cualquier usuario. Los usuarios serán responsables de todo su comportamiento al comprar y usar los productos.
- Para este producto, Aeroviev no asume los riesgos y las responsabilidades del usuario final por el desgaste y el uso de este producto (incluidos las pérdidas directas, indirectas o de terceros).
- Aeroviev no ofrecerá ningún servicios para productos obtenidos por canales de venta y/o distribución de uso desconocido.
- Aeroviev se reserva todos los derechos de interpretación.



Zhongshan Kingjoy Photographic Equipment Co.,Ltd
 Add: No. 108 Zhenxiang Street, Yonger Village, Tanzhou Town,
 Zhongshan City, Guangdong Province
 Tel: +86 760 86283558
 Fax: +86 760 86283258
 E-mail: afi-gimbal@cnkingjoy.com
 Http://www.afi-gimbal.com